



کد کنترل

332

F

## آزمون (نیمه‌متمرکز) ورود به دوره‌های دکتری - سال ۱۴۰۱

دفترچه شماره (۱)

صبح جمعه ۱۴۰۰/۱۲/۶



«اگر دانشگاه اصلاح شود مملکت اصلاح می‌شود.»

امام خمینی (ره)

جمهوری اسلامی ایران  
وزارت علوم، تحقیقات و فناوری  
سازمان سنجش آموزش کشور

### رشته مهندسی کامپیوتر - هوش مصنوعی (کد ۲۳۵۶)

جدول مواد امتحانی، تعداد، شماره سؤال‌ها و زمان پاسخ‌گویی

زمان پاسخ‌گویی	تا شماره	از شماره	تعداد سؤال	مواد امتحانی
۱۵۰ دقیقه	۴۵	۱	۴۵	مجموعه دروس تخصصی: - ساختمان داده‌ها و طراحی الگوریتم‌ها - شناسایی الگو - یادگیری ماشین

استفاده از ماشین حساب مجاز نیست.

این آزمون نمره منفی دارد.

حق چاپ، تکثیر و انتشار سؤال‌ها به هر روش (الکترونیکی و...) پس از برگزاری آزمون، برای تمامی اشخاص حقیقی و حقوقی تنها با مجوز این سازمان مجاز می‌باشد و یا متخلفان برابر مقررات رفتار می‌شود.

\* متقاضی گرامی، وارد نکردن مشخصات و امضا در کادر زیر، به منزله غیبت و حضور نداشتن در جلسه آزمون است.

اینجانب ..... با شماره داوطلبی ..... با آگاهی کامل، یکسان بودن شماره صندلی خود را با شماره داوطلبی مندرج در بالای کارت ورود به جلسه، بالای پاسخ‌نامه و دفترچه سؤال‌ها، نوع و کد کنترل درج شده بر روی دفترچه سؤال‌ها و پایین پاسخ‌نامه‌ام را تأیید می‌نمایم.

امضا:

- ۱- اگر زمان اجرای مرتب‌سازی حبابی  $c_1 n^2$  و زمان اجرای مرتب‌سازی ادغامی  $c_2 n \log_2 n$  (با فرض  $1 \leq c_1 \leq c_2$ ) باشد، در کدام‌یک از حالات، مرتب‌سازی ادغامی به‌ازای هر  $n > 2$  سریع‌تر از مرتب‌سازی حبابی است؟

$$(1) \quad c_1 > \frac{c_2}{n}$$

$$(2) \quad c_2 < 16c_1$$

$$(3) \quad \frac{n}{2} > \left(\frac{c_2}{c_1}\right)^2$$

(4) مرتب‌سازی ادغامی همیشه سریع‌تر از مرتب‌سازی حبابی است.

- ۲- دو آرایه مرتب  $A$  و  $B$  از اعداد صحیح با طول‌های  $n$  و  $m$  (با فرض  $n \leq m$ ) و عدد صحیح  $k \geq \log_2 n$  داده شده است. با چه تعداد مقایسه می‌توان  $k$  آمین کوچکترین عضو را در اجتماع این دو آرایه پیدا کرد؟ (بهترین گزینه را انتخاب کنید.)

$$(1) \quad O(\log(nm)) \quad (2) \quad O(k \log(n+m)) \quad (3) \quad O(n \log m) \quad (4) \quad O(\log n \times \log m)$$

- ۳- اگر بخواهیم داده‌ساختار صف را با استفاده از پشته پیاده‌سازی کنیم، طوری که عملیات‌های پایه‌ای صف در زمان سرشکن  $O(1)$  قابل انجام باشد، کدام مورد درست است؟

(1) با سه پشته می‌توان این کار را انجام داد و سه پشته برای این کار لازم است.

(2) با دو پشته می‌توان این کار را انجام داد و دو پشته برای این کار لازم است.

(3) با یک پشته می‌توان این کار را انجام داد.

(4) این کار امکان‌پذیر نیست.

- ۴- فرض کنید  $m$  آرایه مرتب داریم که در مجموع آرایه‌ها شامل  $n$  عدد هستند. می‌خواهیم از هر کدام از آرایه‌ها یک عدد را انتخاب کنیم، به طوری که اختلاف بیشینه و کمینه اعداد انتخاب‌شده کمترین مقدار ممکن شود. این کار در چه زمانی ممکن است؟ (بهترین گزینه را انتخاب کنید.)

$$(1) \quad O(m + \log n) \quad (2) \quad O(n \log m) \quad (3) \quad O(n + m) \quad (4) \quad O(nm)$$

- ۵- نمایش پیش‌ترتیب (Preorder) و میان‌ترتیب (Inorder) یک درخت دودویی مرتب با  $n$  رأس داده شده است. کدام مورد درست است؟

(1) درخت متناظر با این لیست رئوس، منحصر به فرد است.

(2) دقیقاً دو درخت با این ترتیب ملاقات رئوس وجود دارد.

(3) دقیقاً  $\frac{n}{4}$  درخت با این ترتیب ملاقات رئوس وجود دارد.

(4) هیچ یک از موارد درست نیست.

۶- فرض کنید یک هرم بیشینه شامل حداکثر  $n$  عدد داده شده است. جستجوی یک مقدار در این هرم بیشینه در کدام کلاس پیچیدگی است؟ (بهترین گزینه را انتخاب کنید).

(۱)  $O\left(\frac{n}{\log(n)}\right)$       (۲)  $O(\log(n))$       (۳)  $O(n)$       (۴)  $O(\sqrt{n})$

۷- کدام مورد درخصوص دو گزاره (الف) و (ب) به ترتیب درست است؟

الف - اگر  $f(n) \in O(2^{2n})$ ، آنگاه  $f(n) \in \Omega(2^n)$

ب - اگر  $T(n) = 2T\left(\frac{n}{2}\right) + O(n^2)$ ، آنگاه  $T(n) = \Theta(n^2)$

(۱) درست - درست      (۲) درست - نادرست      (۳) نادرست - درست      (۴) نادرست - نادرست

۸- هرم دودویی را ..... از روی یک درخت قرمز - سیاه در زمان  $O(n)$  ساخت و درخت قرمز - سیاه را ..... از روی هرم دودویی در زمان  $O(n)$  ساخت.

(۱) نمی‌توان - می‌توان      (۲) می‌توان - نمی‌توان      (۳) نمی‌توان - نمی‌توان      (۴) می‌توان - می‌توان

۹- رشته‌ای به طول اولیه  $m \geq 1$  در یک صفحه از نرم‌افزار حروف‌چین داریم. دو عمل زیر را می‌توانیم به ترتیب دلخواه روی این رشته انجام دهیم.

- کپی: کل رشته موجود در صفحه را در حافظه ذخیره کن.

- پیست: رشته ذخیره شده در حافظه را به انتهای رشته موجود در صفحه اضافه کن.

به‌طور مثال، اگر رشته اولیه  $ab$  باشد، پس از انجام یک عمل کپی و یک عمل پیست، رشته موجود در صفحه به‌صورت  $abab$  درخواهد آمد. اگر  $dp[n]$  نشان‌دهنده طول بزرگ‌ترین رشته قابل ایجاد با  $n$  بار استفاده از عمل کپی یا پیست (به ترتیب دلخواه) باشد، کدام رابطه بازگشتی زیر برای محاسبه  $dp[n]$  به‌ازای  $n \geq 5$  درست است؟ (فرض کنید در ابتدا حافظه خالی است.)

(۱)  $dp[n] = 2dp[n-2]$

(۲)  $dp[n] = 2dp[n-1]$

(۳)  $dp[n] = \max(2dp[n-2], 3dp[n-3])$

(۴)  $dp[n] = \max(dp[n-1], 2dp[n-2])$

۱۰- محاسبه عنصر با بیشترین تکرار در یک آرایه  $n$  عضوی دلخواه در چه زمانی ممکن است؟ (بهترین گزینه را انتخاب کنید).

(۱)  $O(n \log(n))$       (۲)  $O(n\sqrt{n})$       (۳)  $O(n^2)$       (۴)  $O(n)$

۱۱- در مسئله «پوشش رأسی»، گراف ساده  $G = (V, E)$  و عدد صحیح  $k$  داده شده است و می‌خواهیم ببینیم «آیا زیرمجموعه  $C \subseteq V$  با اندازه حداکثر  $k$  وجود دارد طوری که حداقل یک سر هر یال گراف  $G$  در  $C$  باشد؟» چند مورد از گزاره‌های زیر درخصوص این مسئله درست هستند؟

- مسئله پوشش رأسی ان‌پی - کامل است.

- مسئله پوشش رأسی ان‌پی - سخت است.

- مسئله پوشش رأسی قابل کاهش به مسئله SAT است.

- مسئله SAT قابل کاهش به مسئله پوشش رأسی است.

(۱) ۱      (۲) ۲

(۳) ۳      (۴) ۴

- ۱۲- کدام یک از دو گزاره (الف) و (ب) در خصوص الگوریتم هافمن به ترتیب درست است؟  
 الف - اگر فراوانی یک حرف در یک متن بیشتر از  $1/4$  باشد، آنگاه درخت هافمن متن لزوماً شامل کد یک بیتی است.  
 ب - اگر فراوانی هر حرف در یک متن کمتر از  $1/3$  باشد، آنگاه درخت هافمن متن لزوماً شامل کد یک بیتی نیست.  
 (۱) نادرست - درست (۲) درست - درست (۳) درست - نادرست (۴) نادرست - نادرست
- ۱۳- ماتریس  $A$  به اندازه  $n \times m$  داده شده است. سطرهاى آن از چپ به راست و ستون‌های آن از بالا به پایین مرتب هستند. هزینه یافتن عدد شده  $x$  در این ماتریس چقدر است؟ (بهترین گزینه را انتخاب کنید).  
 (۱)  $O((n+m)(\log n + \log m))$  (۲)  $O(m \log n + n \log m)$   
 (۳)  $O(n+m)$  (۴)  $O(nm)$
- ۱۴- فرض کنید  $G$  یک گراف کامل وزن دار با  $n$  رأس است. درخت پوشای کمینه  $G$  در چه زمانی قابل محاسبه است؟ (بهترین گزینه‌ها را انتخاب کنید).  
 (۱)  $\Theta(n)$  (۲)  $\Theta(n \log n)$   
 (۳)  $\Theta(n^2 \log n)$  (۴)  $\Theta(n^2)$
- ۱۵- مسئله برنامه‌ریزی خطی با محدودیت‌های زیر را در نظر بگیرید:  
 $x_1 - x_4 \leq -1$   
 $x_2 - x_1 \leq -4$   
 $x_2 - x_3 = -9$   
 $x_3 - x_1 \leq 5$   
 $x_4 - x_3 \leq -3$   
 کدام مورد یک جواب برای مسئله برنامه‌ریزی فوق است؟  
 (۱) مسئله جواب ندارد. (۲) مسئله بی‌نهایت جواب دارد.  
 (۳) حتماً  $x_1 = -9$  (۴) حتماً  $x_3 = -4$
- ۱۶- آرایه مرتب  $A$  شامل  $n$  عدد به صورت اکیداً صعودی داده شده است. یک نفر این آرایه را به اندازه  $k$  واحد شیفت دوری داده و نتیجه را به صورت یک آرایه  $B$  به ما داده است. هدف پیدا کردن مقدار  $k$  است. در چه زمانی می‌توان مقدار  $k$  را با داشتن آرایه  $B$  محاسبه کرد؟ (بهترین گزینه را انتخاب کنید).  
 (۱)  $O(n)$  (۲)  $O(\sqrt{n})$   
 (۳)  $O(\log n)$  (۴)  $O(\log^2 n)$
- ۱۷- به ازای اعداد صحیح مثبت  $n$  و  $m$  و  $a$ ، در چه مرتبه زمانی می‌توان  $a^n \bmod m$  را محاسبه کرد؟ فرض کنید عملیات‌های ضرب و جمع به پیمانه  $m$  در زمان  $O(1)$  قابل انجام هستند. (بهترین گزینه را انتخاب کنید).  
 (۱)  $O(\log n)$  (۲)  $O(\sqrt{n})$   
 (۳)  $O(n)$  (۴)  $O(m)$
- ۱۸- می‌خواهیم در آرایه‌ای به طول  $n$  از اعداد صحیح، بیشترین تعداد درایه‌های صفر پشت سر هم را پیدا کنیم. این کار در چه مرتبه زمانی قابل انجام است؟ (بهترین گزینه را انتخاب کنید).  
 (۱)  $O(n \log(n))$  (۲)  $O(n^2)$   
 (۳)  $O(\log n)$  (۴)  $O(n)$

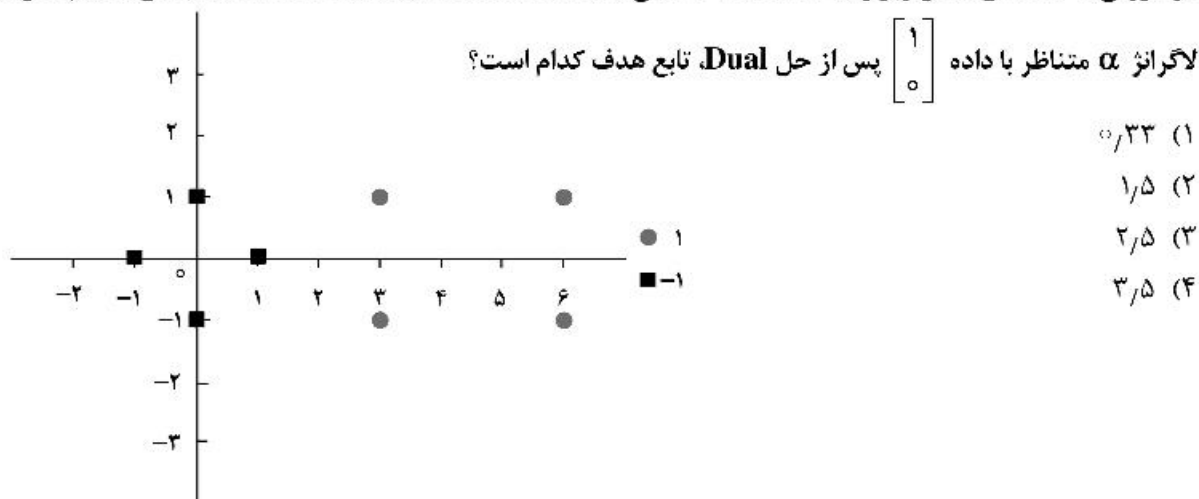
- ۱۹- کدام گزینه در خصوص دو گزاره (الف) و (ب) به ترتیب درست است؟  
 الف - به ازای هر گراف  $G$ ، ترتیبی از یال‌های گراف وجود دارد که با تنها یک دور ریلکس کردن یال‌ها به آن ترتیب در اجرای الگوریتم بلمن - فورد، کوتاه‌ترین مسیر از رأس  $s$  به تمام رأس‌های دیگر محاسبه می‌شوند.  
 ب - در مرتب‌سازی ادغامی هر عنصر با  $O(\log n)$  عنصر دیگر مقایسه می‌شود.
- (۱) درست - درست  
 (۲) درست - نادرست  
 (۳) نادرست - درست  
 (۴) نادرست - نادرست
- ۲۰- شبکه‌ی شار  $G$  را در نظر بگیرید. در خصوص دو گزاره (الف) و (ب) به ترتیب کدام گزینه درست است؟  
 الف - اگر ظرفیت تمام یال‌های شبکه عددی صحیح باشد، آنگاه شار عبوری از هر یال شبکه در شار بیشینه حتماً عددی صحیح است.  
 ب - اگر ظرفیت تمام یال‌های شبکه عددی گنگ باشد، آنگاه مقدار شار بیشینه شبکه حتماً عددی گنگ است.
- (۱) درست - درست  
 (۲) درست - نادرست  
 (۳) نادرست - درست  
 (۴) نادرست - نادرست
- ۲۱- از یک جمعیت که تابع توزیع تجمیعی احتمال (CDF) آن به صورت  $F(x)$  است، به تعداد ۲۰ نمونه به صورت  $i, i, d$  انتخاب شده است که تعداد و بازه نمونه‌های به دست آمده به صورت جدول زیر است. تخمین MLE برای پارامتر  $\theta$  کدام است؟

بازه	تعداد نمونه
$(\theta, 10]$	۹
$(10, 25]$	۶
$(25, \infty)$	۵

$$F(x) = 1 - \frac{\theta}{x} \quad \text{for } \theta < x < \infty$$

(۱) ۵  
 (۲) ۵/۵  
 (۳) ۵/۷۵  
 (۴) ۶

- ۲۲- در صورتی که داده‌های شکل زیر را به کمک SVM خطی (Hard Margin Linear SVM) دسته‌بندی نماییم، ضریب



۲۳- اگر بخواهیم از آزمون فرض‌ها برای انتخاب یا عدم انتخاب ویژگی در یک مسئله از دسته‌بندی دودسته‌ای استفاده کنیم و بخواهیم پذیرش یا رد فرض صفر  $H_0: \Delta\mu = \mu_1 - \mu_2 = 0$  را به کمک  $N$  نمونه  $x_1, x_2, \dots, x_N$  از دسته ۱ و  $N$  نمونه  $y_1, y_2, \dots, y_N$  از دسته ۲ را بررسی کنیم، در صورتی که واریانس ویژگی‌های دو دسته برابر باشند،  $(\sigma_1^2 = \sigma_2^2)$  و مقدار واریانس دسته‌ها را ندانیم، مقدار Test Statistic مورد نظر کدام است؟  $(\bar{x} = \frac{1}{n} \sum_{i=1}^N x_i)$  و

$$(\bar{y} = \frac{1}{n} \sum_{i=1}^N y_i)$$

$$q = \frac{(\bar{x} - \bar{y}) - (\bar{\mu}_1 - \bar{\mu}_2)}{\sqrt{\binom{r}{N} \binom{1}{rN-r} (\sum_{i=1}^N (x_i - \bar{x})^2 + \sum_{i=1}^N (y_i - \bar{y})^2)}} \quad (1)$$

$$q = \frac{(\bar{x} - \bar{y}) - (\bar{\mu}_1 - \bar{\mu}_2)}{\frac{1}{rN} \left( \sqrt{\frac{1}{N} (\sum_{i=1}^N (x_i - \bar{x})^2 + \sum_{i=1}^N (y_i - \bar{y})^2)} \right)} \quad (2)$$

$$q = \frac{(\bar{x} - \bar{y}) - (\bar{\mu}_1 - \bar{\mu}_2)}{\frac{1}{rN-r} \sqrt{\frac{r}{N} (\sum_{i=1}^N (x_i - \bar{x})^2 + \sum_{i=1}^N (y_i - \bar{y})^2)}} \quad (3)$$

$$q = \frac{(\bar{x} - \bar{y}) - (\bar{\mu}_1 - \bar{\mu}_2)}{\frac{1}{rN-r} \left( \sqrt{\frac{1}{N} (\sum_{i=1}^N (x_i - \bar{x})^2 + \sum_{i=1}^N (y_i - \bar{y})^2)} \right)} \quad (4)$$

۲۴- کدام یک از دو ماتریس داده شده زیر، ماتریس کوواریانس معتبر است؟

$$A = \begin{bmatrix} 1 & -1 & 2 \\ -1 & 2 & -1 \\ 2 & -1 & 1 \end{bmatrix} \quad B = \begin{bmatrix} 4 & -1 & 1 \\ -1 & 4 & -1 \\ 1 & -1 & 4 \end{bmatrix}$$

(۲) فقط A

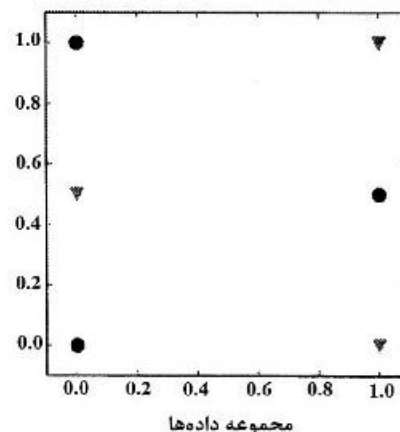
(۱) فقط B

(۴) هیچ کدام

(۳) هر دو ماتریس A و B

۲۵- کدام یک از دسته‌بندی‌های زیر قادر به جداسازی صحیح داده‌های آموزشی شکل زیر (دسته‌های دایره و مثلث) است؟

- 1 Logistic regression
- 2 SVM with linear kernel
- 3 SVM with RBF kernel
- 4 Decision tree
- 5 3-nearest-neighbor classifier (with Euclidean distance)

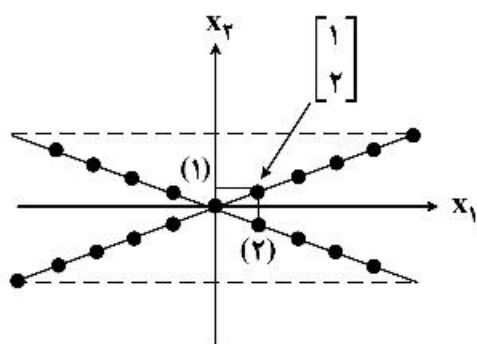


(۲) ۱: no, ۲: no, ۳: yes, ۴: no, ۵: no

(۱) ۱: no, ۲: no, ۳: yes, ۴: yes, ۵: no

(۴) ۱: no, ۲: no, ۳: no, ۴: yes, ۵: no

(۳) ۱: yes, ۲: no, ۳: no, ۴: yes, ۵: no



۲۶- داده‌های شکل زیر را در نظر بگیرید، اولین مؤلفه اساسی کدام است؟

(۱)  $[0, 1]^T$

(۲)  $[1, 0]^T$

(۳)  $[2, 1]^T$

(۴)  $[2, -1]^T$

۲۷- مجموعه نقاط دو بعدی در دو کلاس مفروض به شرح زیر می‌باشند:

$$C_1 = \{(0, -1)^T, (1, 0)^T, (2, 1)^T\}$$

$$C_2 = \{(1, 1)^T, (-1, 1)^T, (-1, -1)^T, (-2, -1)^T\}$$

T به معنای ترانهاده بردار است. مؤلفه اصلی این نقاط کدام است؟

(۲)  $\frac{1}{\sqrt{34}} \begin{bmatrix} 15 \\ 3 \end{bmatrix}$

(۱)  $\frac{1}{\sqrt{34}} \begin{bmatrix} 5 \\ 3 \end{bmatrix}$

(۴)  $\frac{1}{34} \begin{bmatrix} 15 \\ 3 \end{bmatrix}$

(۳)  $\frac{1}{34} \begin{bmatrix} 5 \\ 3 \end{bmatrix}$

۲۸- یک دسته‌بند از نوع بیزسالو (Naive Bayes) با سه متغیر ورودی دودویی (Boolean)  $x_1$  و  $x_2$  و  $x_3$  برچسب

دودویی Y را در نظر بگیرید. برای آموزش این طبقه چه تعداد پارامتر باید تخمین زده شود؟

(۱) ۵

(۲) ۶

(۳) ۷

(۴) ۸

۲۹- در صورتی می‌گوییم فرضیه (یا مدل) h بر روی داده‌های آموزشی overfit شده است که، فرضیه دیگری مانند  $h'$

وجود داشته باشد و .....

(۱) خطای  $h'$  بر روی داده‌های آموزشی کمتر از h و خطای h بر روی کل توزیع داده‌ها کمتر از  $h'$  باشد.

(۲) خطای h بر روی داده‌های آموزشی کمتر از  $h'$  و خطای  $h'$  بر روی کل توزیع داده‌ها کمتر از h باشد.

(۳) خطای h بر روی داده‌های آموزشی بیشتر از خطای  $h'$  روی داده‌های تست باشد.

(۴) خطای  $h'$  بر روی داده‌های آموزشی بیشتر از خطای h روی داده‌های تست باشد.

۳۰- کدام‌یک از موارد زیر می‌تواند موجب کاهش بیش برآزش در SVM شود؟

(۱) کاهش واریانس کرنل RBF

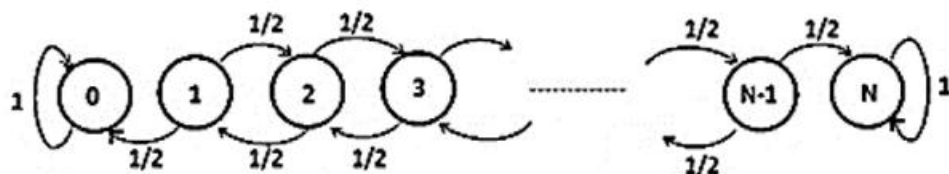
(۲) در نظر گرفتن Soft margin

(۳) افزایش درجه کرنل چند جمله‌ای

(۴) افزایش ضریب بخش مربوط به جریمه دسته‌بندی نادرست (C)

۳۱- زنجیره مارکوف مربوط به یک بازی با دیاگرام گذر زیر را در نظر بگیرید.

فرض کنید با شروع از حالت  $i$ ، آنقدر بازی را ادامه می‌دهید تا زمانی که به یکی از حالت‌های  $0$  یا  $N$  برسید که در این صورت بازی تمام است. با شروع از حالت  $i$ ، به‌طور متوسط چقدر طول می‌کشد تا بازی تمام شود؟



$$i \quad (1)$$

$$N-i \quad (2)$$

$$i(N-i) \quad (3)$$

$$\frac{1}{2}(N-i) \quad (4)$$

۳۲- یک مجموعه داده در فضای دوبعدی به صورت  $(X_1, X_2, Y)$  را در نظر بگیرید که در آن  $X_1$  و  $X_2$  ویژگی‌های داده  $Y$  برچسب داده است. پس از یادگیری پارامترهای دسته‌بند بیز ساده (Naive Bayes)، جدول زیر به دست آمده

است. اگر بدانیم درست‌نمایی (likelihood) دو نمونه  $(1, 0, 1)$  و  $(0, 1, 0)$  در مدل داده شده برابر با  $\frac{1}{180}$  است،

آنگاه  $P(Y=1)$  کدام است؟

	$Y=0$	$Y=1$
$X_1$	$P(X_1=1 Y=0) = \frac{1}{5}$	$P(X_1=1 Y=1) = \frac{3}{8}$
$X_2$	$P(X_2=1 Y=0) = \frac{1}{3}$	$P(X_2=1 Y=1) = \frac{3}{4}$

$$\frac{3}{4} \quad (1)$$

$$\frac{2}{3} \quad (2)$$

$$\frac{1}{2} \quad (3)$$

$$\frac{1}{4} \quad (4)$$

۳۳- کدام یک از روابط زیر، رابطه حد بالای Sample complexity با بعد VC را در چارچوب یادگیری PAC به‌درستی

نشان می‌دهد؟

$$m \geq \max\left(\frac{1}{\epsilon} \log_2\left(\frac{1}{\delta}\right), \frac{VC(H)-1}{\epsilon}\right) \quad (1)$$

$$m \geq \frac{1}{\epsilon^2} \left(4 \ln\left(\frac{1}{\epsilon}\right) + 8VC(H) \ln\left(\frac{1}{\delta}\right)\right) \quad (2)$$

$$m \geq \frac{1}{\epsilon^2} \left(4 \log_2\left(\frac{2}{\delta}\right) + VC(H) \log_2\left(\frac{13}{\epsilon}\right)\right) \quad (3)$$

$$m \geq \frac{1}{\epsilon} \left(4 \log_2\left(\frac{2}{\delta}\right) + 8VC(H) \log_2\left(\frac{13}{\epsilon}\right)\right) \quad (4)$$



۳۴- فرض کنید یک مجموعه داده برای رگرسیون در اختیار دارید که توسط یک چند جمله‌ای درجه ۳ تولید شده است. در مورد بایاس و واریانس مدل‌های تخمین‌گر زیر بر روی مجموعه داده ذکر شده نسبت به مدل واقعی تولیدکننده داده، کدام نتیجه‌گیری درست است؟

مدلهای تخمین‌گر	نتیجه‌گیری ۱		نتیجه‌گیری ۲		نتیجه‌گیری ۳	
	Bias	Variance	Bias	Variance	Bias	Variance
Linear regression	low/high	low/high	low/high	low/high	low/high	low/high
Polynomial regression with degree ۲	low/high	low/high	low/high	low/high	low/high	low/high
Polynomial regression with degree ۱۰	low/high	low/high	low/high	low/high	low/high	low/high

(۱) ۱ (۲) ۲ (۳) ۳ (۴) هیچ‌کدام

۳۵- اگر ماتریس کوواریانس یک مجموعه داده به صورت ماتریس  $C$  باشد، نسبت پراکندگی داده در جهت مؤلفه اول (First component) به جهت مؤلفه دوم (Second component) (یا همان  $\frac{\lambda_1}{\lambda_2}$ ) در روش کاهش ابعاد PCA به

$$C = \frac{1}{5} \begin{bmatrix} 18 & 5 \\ 5 & 2 \end{bmatrix}$$

کدام عدد نزدیکتر است؟

(۱) ۳

(۲) ۹

(۳) ۲۰

(۴) ۳۴

۳۶- به‌عنوان یک ایده، اگر بخواهیم از بسط تیلور برای تخمین بهتر مقدار تابع هزینه  $C$  حول نقطه  $w$  در شبکه‌های عصبی استفاده کنیم و فرایند نزول در امتداد گرادیان (Gradient descent) را برای یافتن وزن‌های بهینه به صورت موثرتری انجام دهیم، در صورتی که فقط از سه جمله اول بسط استفاده کنیم، رابطه  $\Delta w$  به چه صورت خواهد بود؟ ( $\eta$  نرخ یادگیری،  $\nabla C$  بردار گرادیان تابع هزینه و  $H$  ماتریس هسیان (Hessian matrix) تابع هزینه است که در آن

$$H[i,j] = \frac{\partial^2 C}{\partial w_i \partial w_j} \text{ است.}$$

$$\Delta w = -\eta H \nabla C \quad (۲)$$

$$\Delta w = -\eta H^{-1} \nabla C \quad (۱)$$

(۴) استفاده از ایده بسط تیلور بدین منظور مفید نیست.

$$\Delta w = -\eta H H^{-1} \nabla C \quad (۳)$$

۳۷- کدام مورد در خصوص الگوریتم خوشه‌بندی  $k$ -means نادرست است؟

(۱) نسبت به داده‌های نویزی حساسیت بالایی دارد.

(۲) با رسیدن به بهینه سراسری خاتمه پیدا می‌کند.

(۳) از نظر زمان کارا است و مرتبه زمانی مطلوبی دارد.

(۴) نسبت به داده‌های پرت (outlier) حساسیت بالایی دارد.

۳۸- کدام روش برای مواجهه با بیش برآزش شدن (overfitting) درخت تصمیم مناسب نیست؟

- (۱) اجازه دهیم که درخت به داده‌های آموزشی overfit شود و سپس، با استفاده از داده‌های اعتبارسنجی، برخی انشعاب‌های درخت را هرس کنیم.
- (۲) در حین آموزش درخت تصمیم، پیش از اینکه درخت، همه داده‌های آموزشی را به درستی دسته‌بندی کند، به صورت زودهنگام به ساخت درخت خاتمه دهیم.
- (۳) اجازه دهیم که درخت به داده‌های آموزشی overfit شود، و سپس درخت را به مجموعه قوانین تبدیل می‌کنیم و با استفاده از داده‌های اعتبارسنجی، برخی از قوانین را حذف کنیم.
- (۴) داده‌های آموزشی را با استفاده از نمونه‌برداری، نامتوازن (imbalance) کنیم و سپس با استفاده از داده‌های نامتوازن شده، آموزش درخت را انجام دهیم.

۳۹- کدام یک از روش‌های زیر از روش‌های یادگیری تنبل (lazy) محسوب نمی‌شود؟

- (۱) رگرسیون محلی وزن‌دار (Locally weighted regression)
- (۲) استدلال مبتنی بر مورد (Case based reasoning)
- (۳) بردار ماشین پشتیبان (SVM)
- (۴) K نزدیک‌ترین همسایه (KNN)

۴۰- داده‌های زیر را در نظر بگیرید که مؤلفه دوم برچسب داده و مؤلفه اول بردار ویژگی داده است.

$$x_1 = \begin{pmatrix} 0 \\ 3 \end{pmatrix}, x_2 = \begin{pmatrix} 1 \\ 2 \end{pmatrix}, x_3 = \begin{pmatrix} 2 \\ 1 \end{pmatrix}, x_4 = \begin{pmatrix} 5 \\ 4 \end{pmatrix}$$

در صورتی که برای جداسازی دو دسته از ماشین بردار پشتیبان (SVM) استفاده شود، در تابع هزینه

$$\frac{1}{2} \omega^T \omega - \sum_{i=1}^4 \alpha_i [y_i (\omega^T x_i + b) - 1]$$

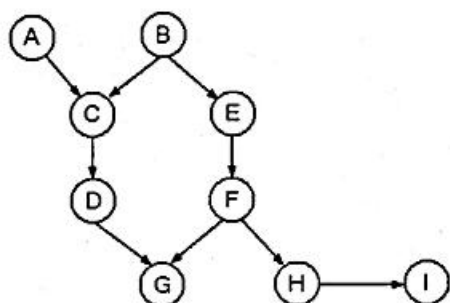
(۱) ۰٫۵

(۲) ۰٫۲۵

(۳) صفر

(۴) -۰٫۵

۴۱- شبکه بی‌زین با ۹ متغیر دودویی به شکل زیر را در نظر بگیرید. کدام یک از روابط زیر همیشه در مورد این شبکه درست است؟



$$P(A, I) = P(A)P(I) \quad (1)$$

$$P(C|B, F) = P(C|F) \quad (2)$$

$$P(A, B|G) = P(A|G)P(B|G) \quad (3)$$

$$P(B, H|E, G) = P(B|E, G)P(H|E, G) \quad (4)$$

۴۲- یک کرنل گاوسی با رابطه  $k(x_1, x_2) = e^{-\frac{\|x_1 - x_2\|^2}{2}}$  را در نظر بگیرید. فاصله بین دو بردار ویژگی  $x_1 = [1, 1]^T$

و  $x_2 = [2, 2]^T$  در فضای جدید برابر با کدام مورد است؟

(۱)  $\sqrt{2}$

(۲)  $e^{-1}$

(۳)  $e^{-\frac{1}{2}}$

(۴)  $\sqrt{2 - \frac{2}{e^2}}$

۴۳- فرض کنید در حال انجام یک بازی با دو سکه هستید. سکه اول با احتمال  $\theta$  و سکه دوم با احتمال  $2\theta$  شیر می‌آید.

پس از چندین پرتاب این سکه‌ها نتایج به شکل جدول زیر به دست آمده است:

سکه	پیشامد
۱	شیر
۲	خط
۲	خط
۲	خط
۲	شیر

مقدار Log-Likelihood این داده‌ها براساس  $\theta$  چقدر است؟

(۱)  $\text{Log } 2 + 3 \text{Log}(1 - 2\theta)$

(۲)  $\text{Log } 2 + 2 \text{Log } \theta + 3 \text{Log}(1 - 2\theta)$

(۳)  $2 \text{Log } \theta + 3 \text{Log}(1 - 2\theta)$

(۴)  $\text{Log } 2 + 2 \text{Log } \theta$

۴۴- کدام گزینه بعد VC یک دسته‌بند NN-1 (نزدیکترین همسایه) را نشان می‌دهد که N تعداد نمونه‌های آموزشی است؟

(۲) 2

(۱) 1

(۴) N

(۳)  $\infty$

۴۵- در رابطه با روش خوشه‌بندی مقید (constraint clustering) کدام گزینه نادرست است؟

(۱) روش خوشه‌بندی مقید، یک روش بدون نظارت (unsupervised) است.

(۲) برخی الگوریتم‌های خوشه‌بندی مقید، قیدها را به صورت قید سخت و برخی دیگر به صورت قید نرم در نظر می‌گیرند.

(۳) در روش خوشه‌بندی مقید، در مورد نمونه‌های داده که باید در یک خوشه قرار بگیرند، قیدها یا راهنمایی‌هایی ارائه می‌شود.

(۴) در روش خوشه‌بندی مقید، در مورد نمونه‌های داده که باید در خوشه‌های متمایز قرار بگیرند، قیدها یا راهنمایی‌هایی

ارائه می‌شود.

